

Tekninen esite | Danfoss Ally™ tuoteperhe

Danfoss Ally™ Aloituspakkaus

Sisältää Gatewayn & patteritermostaatin

Sovellus



Danfoss Ally™ Gateway on ohjelmoitava ohjauslaite, joka yhdistää langattomasti kaikki Danfoss Ally™ -laitteet internettiin ja ohjaa älykkäästi lämmitystä ilmaisen sovelluksen avulla. Sovellus on ladattavissa Google Play -kaupasta ja App Storesta.

Virtalähde ja LAN -kaapeli internet -yhteyttä varten sisältyvät pakkaukseen.

- Ohjaa päivittäistä lämmitysaikataulua huonekohtaisesti mahdollistaen nopeat ja helpot muutokset haluttaessasi.

- Esilämmitys -toimintoa käytetään varmistamaan, että oikea lämpötila on juuri silloin kuin halutaan. Kun esilämmitys -toiminto on "päällä" se tarkoittaa, että se on nousemassa kohti seuraavaa aikataulutettua "kotona" -tilaa.

- Danfoss Ally™ Gatewayn ohjelmisto päivitetään automaattisesti internetin välityksellä.

Yhden järjestelmän sisällä olevien yksiköiden lukumäärä ei saa ylittyä:

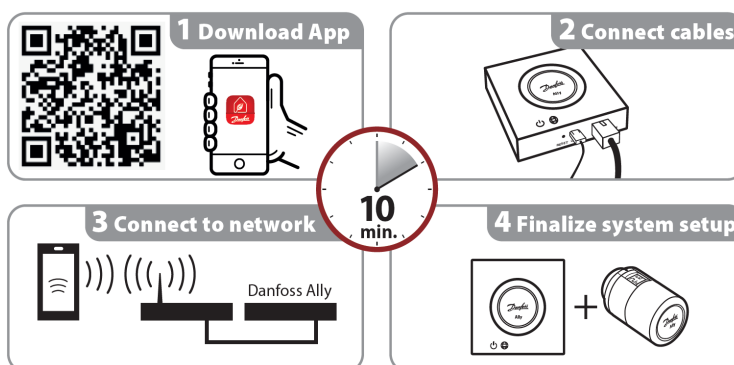
Danfoss Ally™ Gateway	1 kpl
Danfoss Ally™ Patteritermostaatti	32 kpl
Danfoss Icon™ Pääsäädin	3 kpl
Danfoss Zigbee Toistin	>10 kpl

Tilaustiedot




Tuote	LVI-numero	Sähkönumero	Koodi
Danfoss Ally™ Aloituspakkaus	4364055	2605055	014G2440




Helppo asennus

1. Lataa sovellus
2. Yhdistä kaapelit
3. Yhdistä verkkoon
4. Viimeistele järjestelmän asetukset



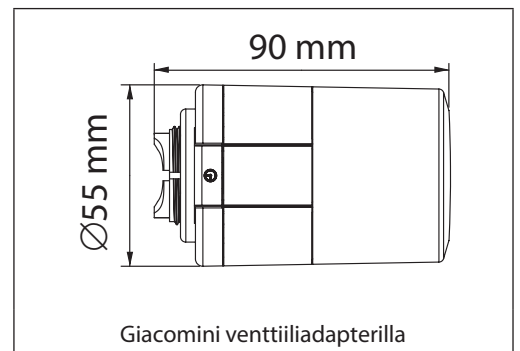
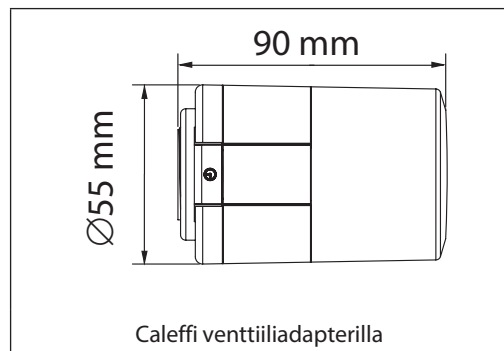
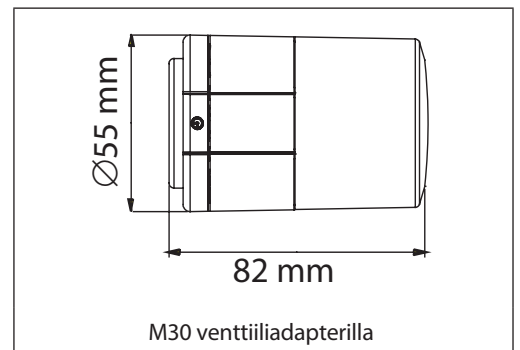
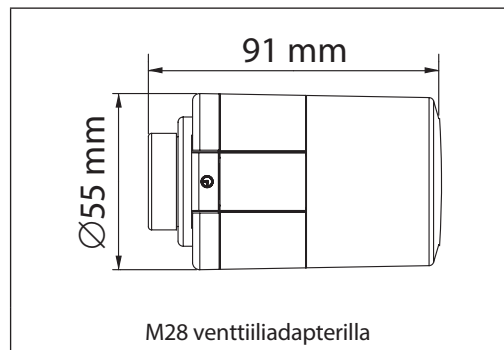
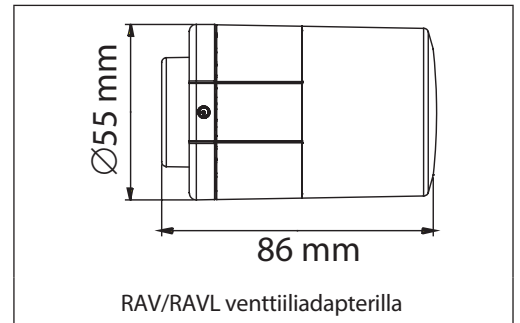
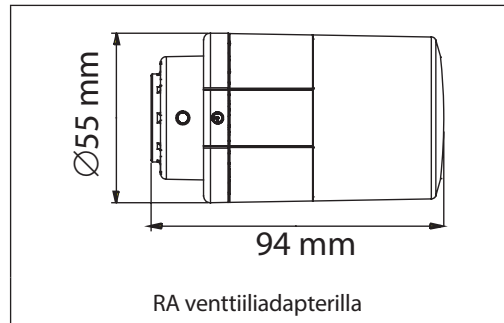
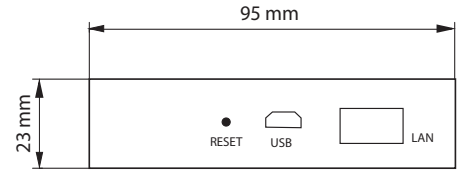
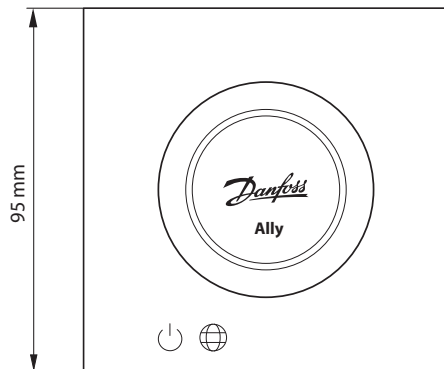
Tekniset tiedot

Danfoss Ally™ Gateway	
Laitetoiminto	Smart Home Gateway
Suosittelava käyttökohde	Asuinkiinteistö, sisätilat (likaantumisaste 2)
Sovellus	Patterit, vesikiertoinen lattialämmitys
LED indikaattorit (vihreä)	Virta/Status, Verkkoysteys
Painike	Paina resetointipainiketta 5 sek. ajan suorittaaksesi tehdasetusten palautuksen
Virtalähde	5 VDC
Sovitin	110 V ~ 240 VAC, 5V 1A DC
Virrankulutus / Valmiustilan virrankulutus	< 5 W / < 2 W
Langallinen kommunikointi	10/100M Ethernet Port (RJ45, LAN)
Langaton kommunikointi	Zigbee / IEEE 802.15.4
Lähetystaajuus / Teho	2.4 GHz / < 20 dBm (79 mW)
Wide Open lähetysetäisyys	300 m esteettömälle näkölinjalle
Laiteohjelmiston päivitys	Tuki päivitykselle verkon yli
Käyttölämpötila	-10 °C - 55 °C
Varastointilämpötila	-20 °C - 60 °C
Koko	95 mm x 95 mm x 23 mm
IP -luokka	20
Integraatiot	Amazon Alexa, Google Assistant, Partner API
Hyväksynät, merkinnät jne.	  

Danfoss Ally™ Patteritermostaatti	
Termostaattityyppi	Ohjelmoitava elektroninen patteritermostaatti
Suositteltu käyttökohde	Asuinkiinteistö, sisätilat (likaantumisaste 2)
Toimilaite	Sähkömekaaninen
Näyttö	LCD valkoisella taustavälillä
Ohjelmistoluokitus	A
Ohjaus	PID
Virtalähde	2 x 1.5 V alkaline AA paristot
Virrankulutus	3 mW in valmiustila, 1.2 W aktiivinen
Lähetystaajuus / Teho	2,4 GHz / < 40 mW
Paristonvaraus	Jopa 2 vuotta
Alhaisen paristovarauksen ilmoitus	Pariston kuvake vilkkuu näytöllä.
Ympäröivä lämpötila	0 - 40 °C
Kuljetuslämpötila-alue	-20 - 65 °C
Maksimi veden lämpötila	90 °C
Lämpötilan asetusalue	5 - 35 °C
Kellon tarkkuus	+/- 10 min/vuosi
Karan liike	Lineaarinen, jopa 4.5 mm, max. 2 mm venttiilissä (1 mm/s)
Äänitaso	<30 dBA
Turvallisuusluokitus	Tyyppi 1
Avoimen ikkunan tunnistus	Aktivoituu kun lämpötila laskee tai ZigBeen käskystä
Paino (sis. paristot)	198 g (RA adapterin kanssa)
IP -luokka	20 (ei käytettäväksi vaarallisissa asennuksissa tai paikoissa joissa se altistuu vedelle)
Integraatiot*	Partner API, Google Assistant, Amazon Alexa
Hyväksynät, merkinnät jne.	  

* Vaatii Danfoss Ally™ Gatewayn

Mitat



Oy Danfoss Ab

Danfoss Lämpö | danfoss.fi | +358 (0)75 3251 100 | asiakaspalvelu.fi@danfoss.com

Danfoss can accept no responsibility for possible errors in catalogues, brochures and other printed material. Danfoss reserves the right to alter its products without notice. This also applies to products already on order provided that such alterations can be made without subsequential changes being necessary in specifications already agreed. All trademarks in this material are property of the respective companies. Danfoss and all Danfoss logotypes are trademarks of Danfoss A/S. All rights reserved.